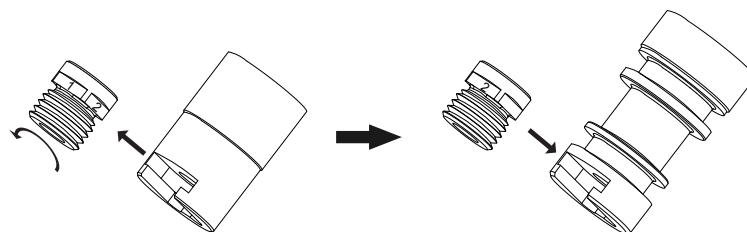
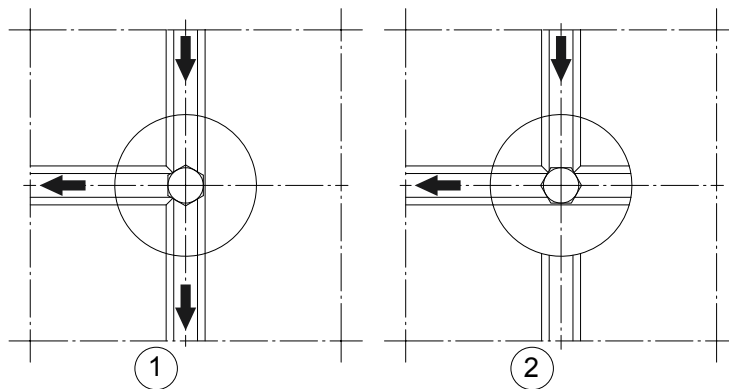
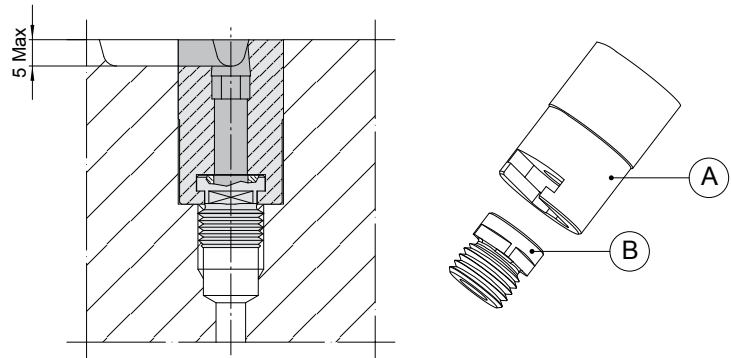


DETAILY K APLIKACI

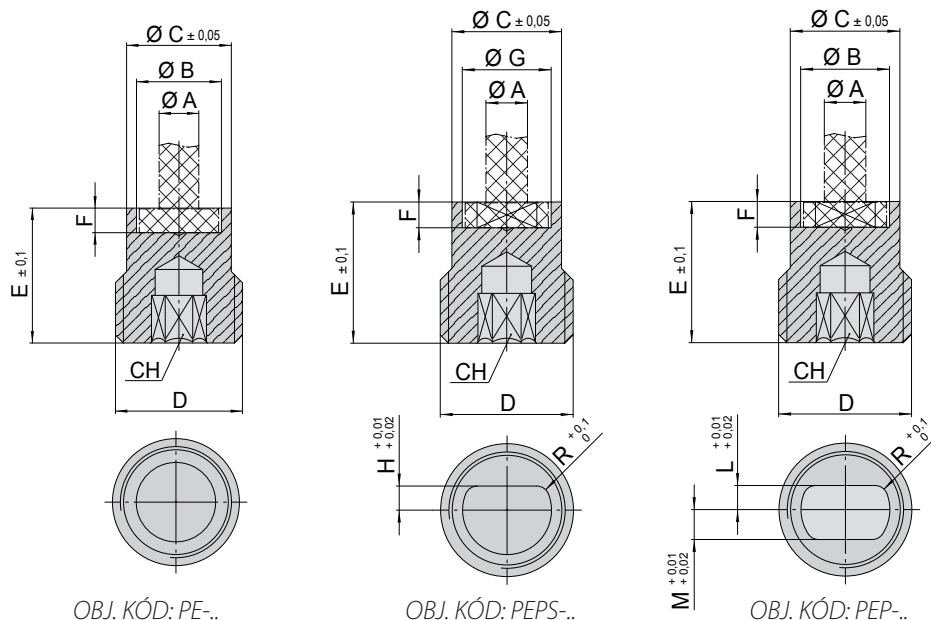
JAK APLIKOVAT

1. VLOŽTE PŘEPÍNAČ DO FORMY A UTÁHNĚTE
2. NA STROJI VYROBTE POŽADOVANÝ TVAR KANÁLU
3. ZABLOKOVÁNÍ POŽADOVANÉ ČÁSTI KANÁLU SE PROVÁDÍ VYMONTOVÁNÍM A POTOČENÍM POLOHOVACÍHO PRVKU "B" O 90°, 180° NEBO 270°

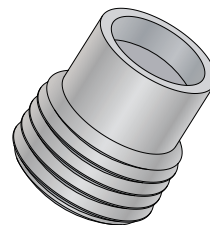
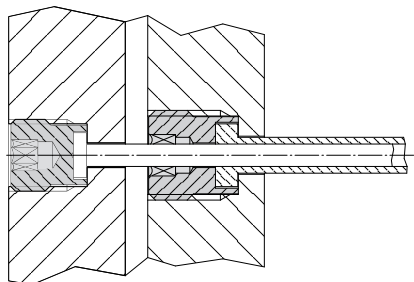


DRŽÁK VYHAZOVAČŮ

UMOŽŇUJE ODSTRANIT DESKU VYHAZOVAČÍHO STOLU A SNIŽUJE VÝŠKU FORMY



CODE	ØA	ØB	ØC	D	E	F	G	H	L	M	CH		
PE-2	PEPS-2	PEP-2	2	4,6	8,3	M10	14	2,1	4,1	1,2	1,1	1,4	4
PE-2,5	PEPS-2,5	PEP-2,5	2,5	5,6	8,3	M10	14	2,1	5,1	1,4	1,3	1,6	4
PE-3	PEPS-3	PEP-3	3	6,6	8,3	M10	14	3,1	6,1	1,7	1,6	2,3	4
PE-3,5	PEPS-3,5	PEP-3,5	3,5	7,7	9,7	M12	14	3,1	7,1	1,9	1,8	2,5	4
PE-4	PEPS-4	PEP-4	4	8,7	11,2	M14	16	3,1	8,1	2,5	2,4	3,1	5
PE-5	PEPS-5	PEP-5	5	10,7	13,2	M16	17	3,1	10,1	3	2,9	3,6	6
PE-6	PEPS-6	PEP-6	6	12,5	14,5	M18	18	5,1	12,1	3,5	3,4	4,1	6
PE-8	PEPS-8	PEP-8	8	14,7	17,2	M20x2	20	5,1	14,1	4,5	4,4	5,1	8
PE-10	PEPS-10	PEP-10	10	16,7	19,2	M22x2	20	5,1	19,2	5,5	5,4	6,1	8
PE-12	PEPS-12	PEP-12	12	18,7	22,5	M25x2	22	7,1	18,1	6,5	6,4	7,1	12
PE-14	PEPS-14	PEP-14	14	22,7	27	M30x2	22	7,1	22,1	8,5	8,4	9,1	12
PE-16	PEPS-16	PEP-16	16	22,7	27	M30x2	22	7,1	22,1	9	8,9	9,6	12



CHARAKTERISTIKA

1. RYCHLÁ APLIKACE
2. ŠETRŮ MÍSTO
3. PROTIBLOKOVACÍ PŘEVODNÍK
4. URČENO PRO VYHAZOVAČE ISO 6751 (DIN 1530A) STANDARD