

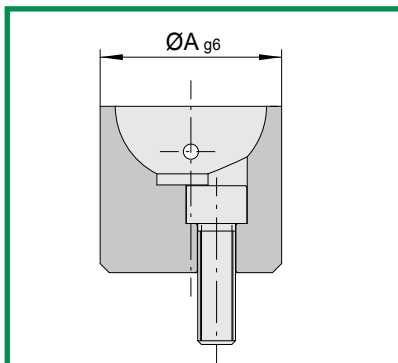
KÓD: **UM-..**

KÓD	A	B	C	D	E	F	G	H	L	M
UM-14-..	14	12	14	5	2,3	M4	8,5	5	2	0,15
UM-18-..	18	16	18	6	3	M5	9,5	6,5	2	0,15
UM-24-..	24	20	22	7,5	3,4	M5	9,5	8	3	0,15
UM-30-..	30	26	25	7	3	M5	11,5	10	3	0,15

Materiál: AISI 420B
Tvrdost: 50÷52 HRC

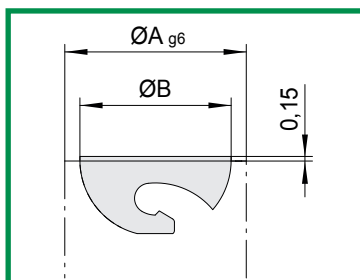
OBEČNÁ CHARAKTERISTIKA

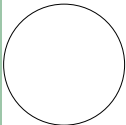







1. MONTÁŽ A DEMONTÁŽ Z DĚLICÍ ROVINY;
2. RYCHLÁ VÝMĚNA ZNAČENÍ;
3. GRAVÍROVÁNÍ NA PŘÁNÍ.



A	KÓD TĚLA
14	UMC-14
18	UMC-18
24	UMC-24
30	UMC-30

RYCHLOVÝMĚNNÝ SYSTÉM:
VLOŽKA



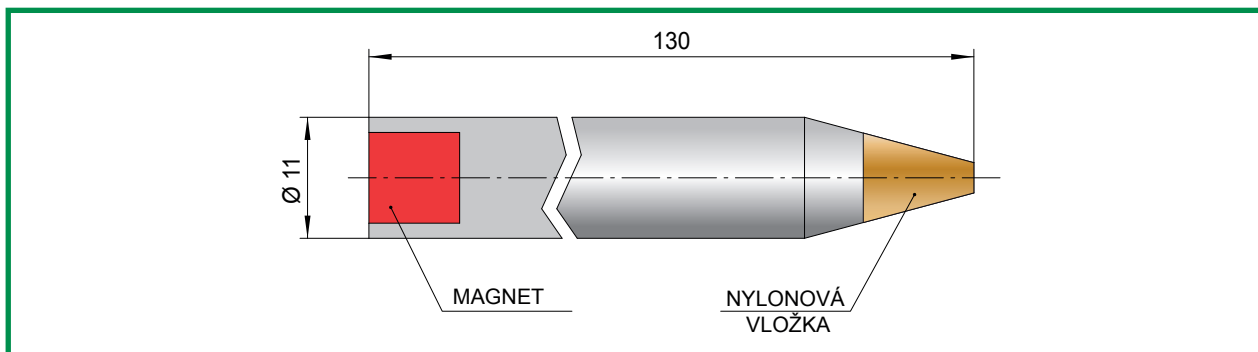
A	B	KÓD VLOŽKY							
									
		N	00	01	02	03	04	05	06
14	12	UMI-12N	UMI-1200	UMI-1201	UMI-1202	UMI-1203	UMI-1204	UMI-1205	UMI-1206
18	16	UMI-16N	UMI-1600	UMI-1601	UMI-1602	UMI-1603	UMI-1604	UMI-1605	UMI-1606
24	20	UMI-20N	UMI-2000	UMI-2001	UMI-2002	UMI-2003	UMI-2004	UMI-2005	UMI-2006
30	26	UMI-26N	UMI-2600	UMI-2601	UMI-2602	UMI-2603	UMI-2604	UMI-2605	UMI-2606

Hloubka značení: 0,15mm

Laserové gravírování na přání

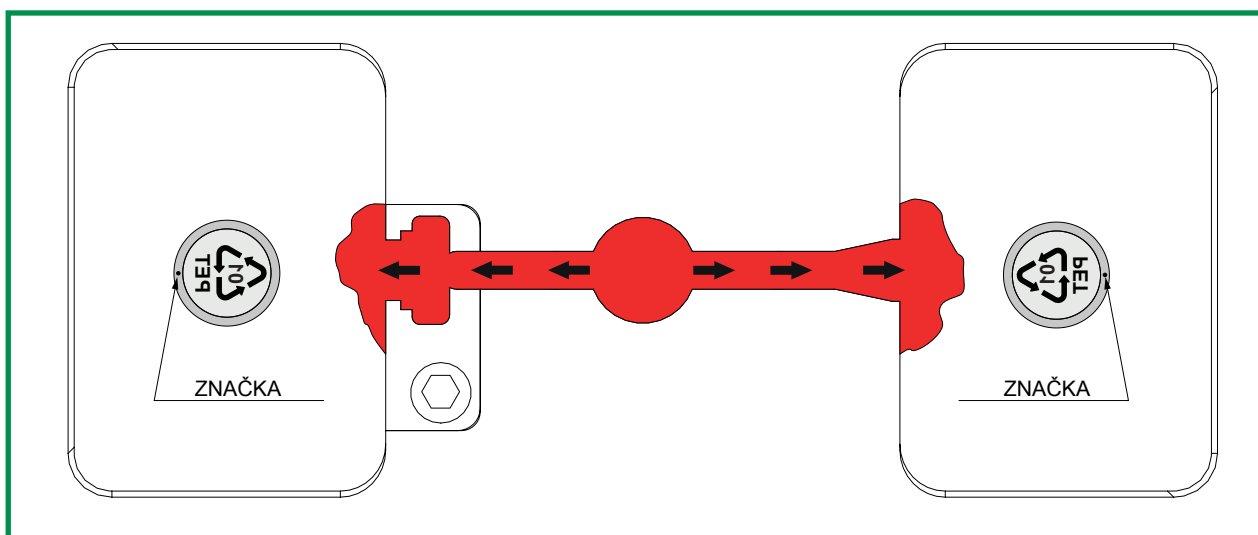
PŘÍKLAD KÓDU KOMPLETNÍHO RYCHLOVÝMĚNNÉHO SYSTÉMU

CODE	UM	-	1	8	-	0	5
			PRŮMĚR TĚLA			TYP VLOŽKY	



KÓD: **UMP**

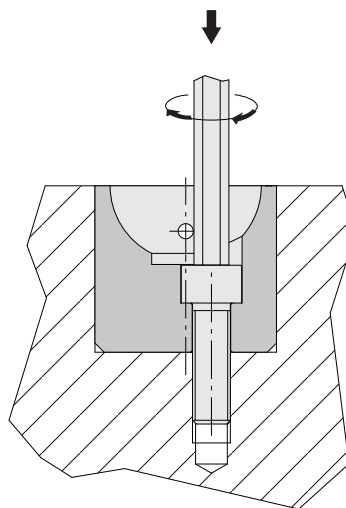
ORIENTACE ZNAČENÍ



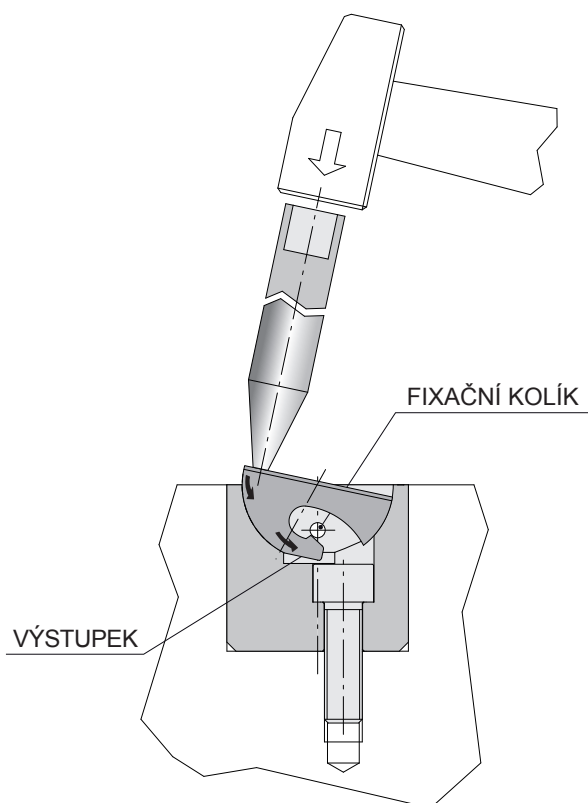
- Pro zajištění optimální funkce umístěte systém UM tak, aby se značka nacházela dále po směru toku taveniny (viz obrázek).

POSTUP MONTÁŽE

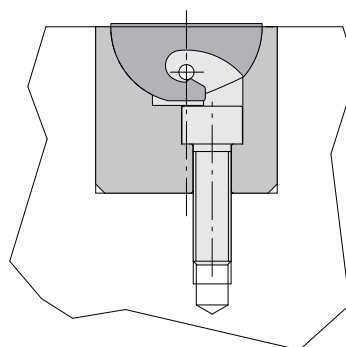
- Vložte tělo systému do sedla ve formě a upevněte jej s pomocí šroubu.



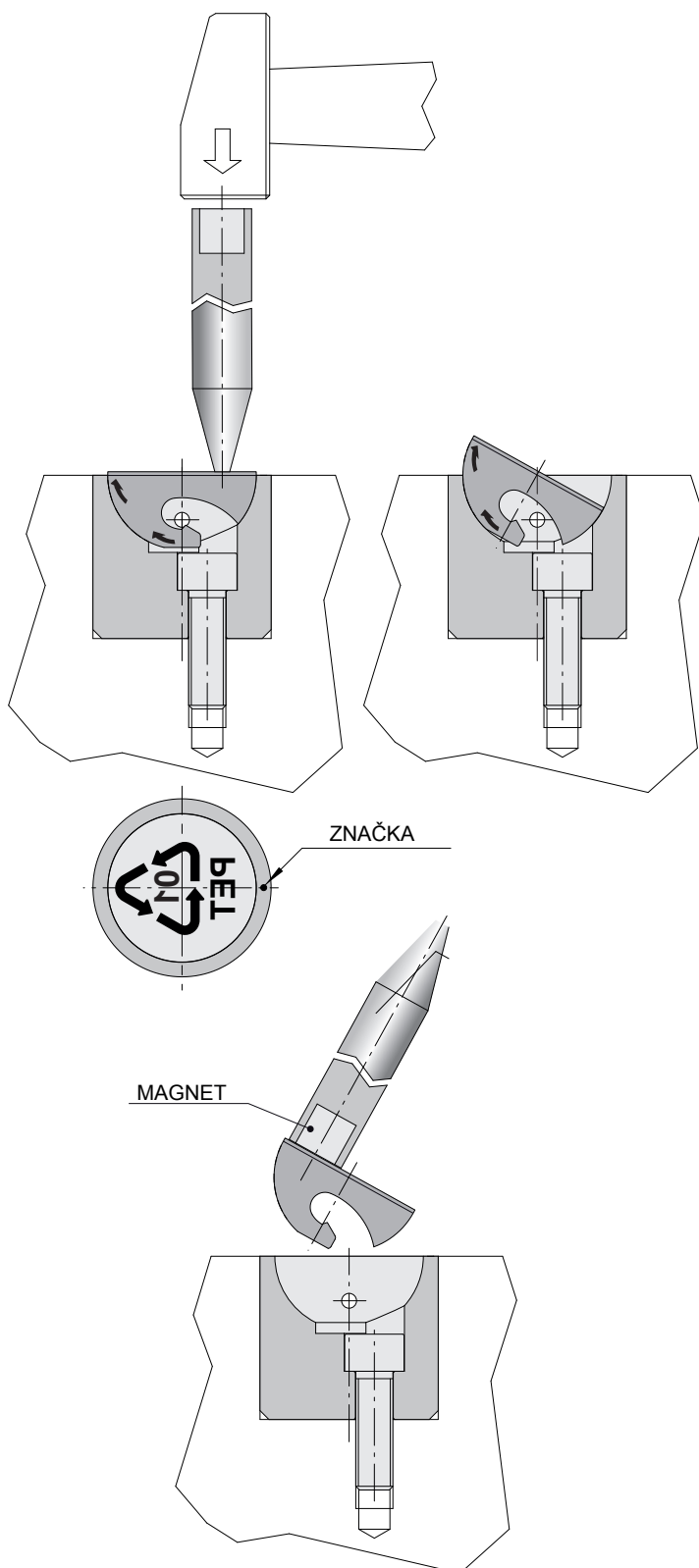
- Umístěte vložku do těla tak, aby fixační kolík zacvakl do výstupku na vložce. S použitím montážního nástroje vložku silou vtlačte do finální polohy.



PRACOVNÍ POLOHA VLOŽKY



POSTUP DEMONTÁŽE



- Umístěte vložku do těla tak, aby fixační kolík zacvakl do výstupku na vložce. S použitím montážního nástroje vložku silou vtlačte do finální polohy.

- Umístěte vložku do těla tak, aby fixační kolík zacvakl do výstupku na vložce. S použitím montážního nástroje vložku silou vtlačte do finální polohy.