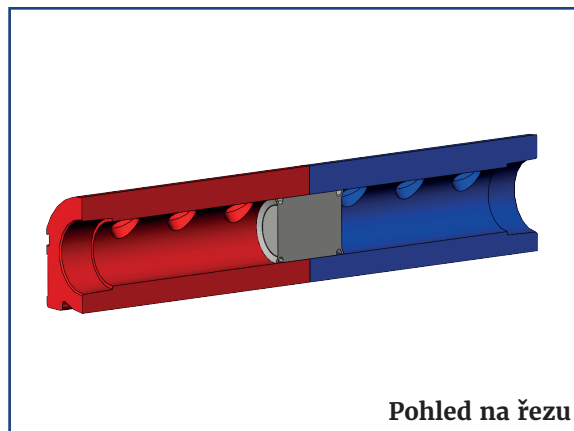


SMARTFLOW® Hliníkové rozvaděče DUOFLOW®



Pohled na řezu

Obecná charakteristika

Nové rozváděcí bloky Smartflow® DUOFLOW™ jsou masivní protlačované hliníkové rozvaděče, které jsou uvnitř rozděleny a eloxovány napůl červeně a napůl modře, aby byl označen vstup a výstup na každém rozvaděči. není zapotřebí koncovka. Eloxovaná vrstva současně chrání rozvaděče proti korozi.

Design rozvaděčů Duoflow poskytuje menší zástavbovou plochu, navrženou právě pro montáž přímo do vstřikovacích forem, nebo do jiných, prostorově omezených míst. Malé rozteče mezi přípojkami umožňují nainstalovat hadicové trny nebo rychlospojovací fitinky. V případě použití kulových ventilů je třeba místo skladových variant zvolit rozvaděče na přání.

Instalaci rozvaděčů přímo do uskladněných forem se významně snižuje doma potřebná pro výměnu formu. Vodovodní přípojka je zjednodušena na "vstupní" a "výstupní" přípojku, oproti jednotlivým vodovodním přípojkám pro každý okruh.

U eloxovaných hliníkových komponent může docházet ke galvanické korozi, pokud se nainstalují do elektricky vodivého spojení se vzácnými kovy jako je měď. Je proto nutné provést instalaci správně.

Design a specifikace podléhají změnám bez předchozího upozornění.

Vlastnosti a výhody

- Kratší délka pro snazší montáž přímo do vstřikovacích forem
- Montáž na formu pro urychlení výměny forem
- Ekonomická, ověřená a spolehlivá konstrukce
- Pro snadnou instalaci možnost rychlospojovacího fitinku
- Dokonalé chlazení díky vysoké opakovatelnosti přípojek

Technické parametry

Velikost vstupů	3/4", 1" or 1-1/2"
	NPT(F) standard
	volitelně BSPP a BSPT
Velikost přípojek	1/4", 3/8" & 1/2"
	NPT(F) standard
	volitelně BSPP a BSPT
	V případě speciálních požadavků
	nás prosím kontaktujte
Max pracovní tlak	10 bar
Max. pracovní teplota	99°C
Materiál těla	eloxovaný hliník
Rozdělovač	neroz ocel
O-Rings	EPDM

Sestavení objednáacího kódu

6SDA - 16 - 2 - 13 - YZ - NA-H2

Typ závitu

NPT **6SDA**
BSPP **6BSDA**
BSPT **6TSDA**

Počet přípojek

4 až 24

Velikost přípojek

*1/4"NPT **2**
1/4"BSPP **2B**
1/4"BSPT **2T**
*skladem

Umístění přípojek

POZNÁMKA: Pro rozvaděče 3/4" a 1" použijte umístění přípojek 1 a 3 nebo 0, a 4 pro zajištění dostatečných roztečí (viz obr. níže). Rozvaděče s umístěním přípojek 1 a 3 máme skladem.

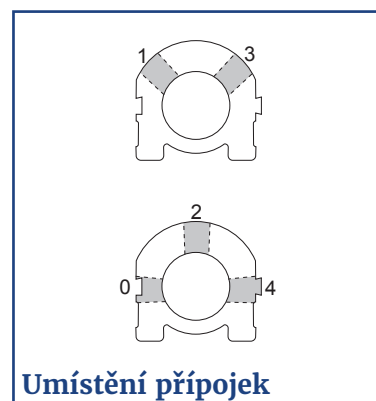
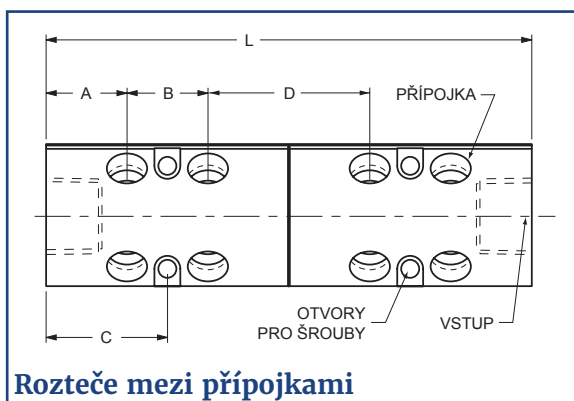
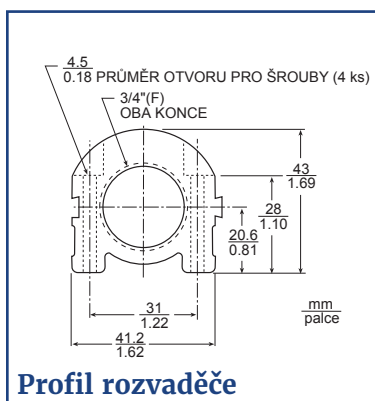
13 Levá a pravá strana 45°
024 Levá strana, střed a pravá strana

Volitelné mosazné fitinky

Pouze pro rozvaděče se závity NPT
Nejsou-li fitinky zapotřebí, tuto část kódu vynechte.

NA-H2 Hadicový trn, vnitřní průměr 1/4"
NA-H3 Hadicový trn, vnitřní průměr 3/8"
NA-Q2 Rychlospojka zástrčka 1/4" (série 200)
NA-Q3 Rychlospojka zástrčka 3/8" (série 300)

Pro rozvaděče na přání nás prosím kontaktujte.



Skladové rozvaděče 3/4" NPT

Objednáací kód (bez mosazných fitinků)	Velikost přípojky	Počet přípojek	Počet přípojek na jeden konec	A	B	C	D	Délka mm	Váha kg
6SDA- 8-2-13-YZ	1/4"NPT	8	4	25,4mm 1"	25,4mm 1"	38mm 1.5"	50,8mm 2"	152	0,5
6SDA-12-2-13-YZ		12	6					203	0,6
6SDA-16-2-13-YZ		16	8					254	0,8

Sestavení objednacího kódu

8SDA - 16 - 3 - 13 - YZ - NA-H3

Typ závitu

NPT **8SDA**
 BSPP **8BSDA**
 BSPT **8TSDA**

Počet přípojek

4 až 24

Velikost přípojek

*1/4"NPT **2**
 1/4"BSPP **2B**
 1/4"BSPT **2T**
 *3/8"NPT **3**
 3/8"BSPP **3B**
 3/8"BSPT **3T**

*skladem

13
024

Levá a pravá strana 45°

Levá strana, střed a pravá strana

Volitelné mosazné fitinky

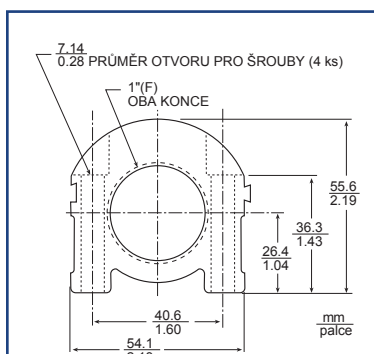
Pouze pro rozvaděče se závity NPT
 Nejsou-li fitinky zapotřebí, tuto část kódu vynechte.

NA-H2 Hadicový trn, vnitřní průměr 1/4"
NA-H3 Hadicový trn, vnitřní průměr 3/8"
NA-H4 Hadicový trn, vnitřní průměr 1/2"
NA-Q2 Rychlospojka zástrčka 1/4" (série 200)
NA-Q3 Rychlospojka zástrčka 3/8" (série 300)
NA-Q4 Rychlospojka zástrčka 1/2" (série 500)

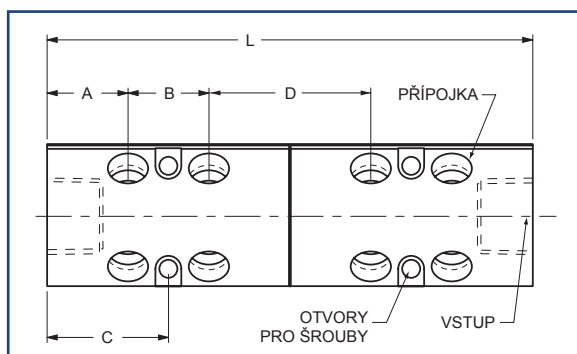
Umístění přípojek

POZNÁMKA: Pro rozvaděče 3/4" a 1" použijte umístění přípojek 1 a 3 nebo 0, a 4 pro zajištění dostatečných roztečí (viz obr. níže). Rozvaděče s umístěním přípojek 1 a 3 máme skladem.

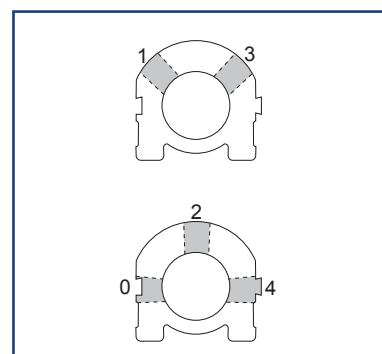
Pro rozvaděče na přání nás prosím kontaktujte.



Profil rozvaděče



Rozteče mezi přípojkami



Umístění přípojek

Skladové rozvaděče 1" NPT

Objednací kód (bez mosazných fitinků)	Velikost přípojeky	Počet přípojek	Počet přípojek na jeden konec	A	B	C	D	Délka mm	Váha kg
8SDA- 8-3-13-YZ	3/8"NPT	8	4	32mm 1,25"	32mm 1,25"	47,6mm 1,875"	57,2mm 2,25"	184	1,1
8SDA-12-3-13-YZ		12	6					248	1,4
8SDA-16-3-13-YZ		16	8					311	1,7

Sestavení objednávacího kódu

12SDA - 16 - 4 - 13 - YZ - NA-H4

Typ závitu

NPT **12SDA**
 BSPP **12BSDA**
 BSPT **12TSDA**

Počet
 přípojek **4**
 až **80**

Velikost přípojek

3/8"NPT **3**
 3/8"BSPP **3B**
 3/8"BSPT **3T**
 *1/2"NPT **4**
 1/2"BSPP **4B**
 1/2"BSPT **4T**

*skladem

0 Levá strana
1 Levá strana 45°
2 Střed
3 Pravá strana 45°
4 Pravá strana

Volitelné mosazné fitinky

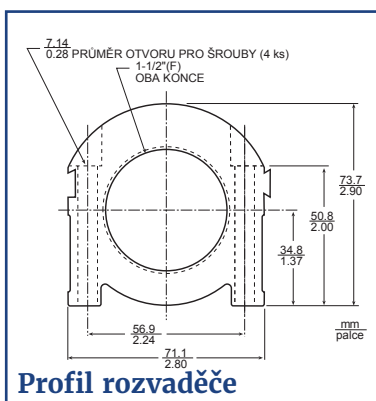
Pouze pro rozvaděče se závity NPT
 Nejsou-li fitinky zapotřebí, tuto část kódu vynechte.

NA-H2 Hadicový trn, vnitřní průměr 1/4"
NA-H3 Hadicový trn, vnitřní průměr 3/8"
NA-H4 Hadicový trn, vnitřní průměr 1/2"
NA-Q2 Rychlospojka zástrčka 1/4" (série 200)
NA-Q3 Rychlospojka zástrčka 3/8" (série 300)
NA-Q4 Rychlospojka zástrčka 1/2" (série 500)

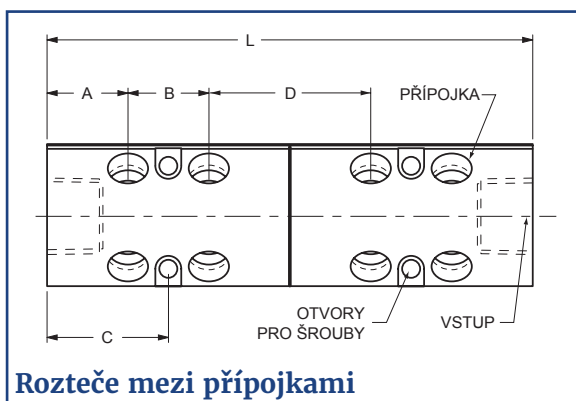
Umístění přípojek

POZNÁMKA: U hliníkových rozvaděčů 1-1/2" lze použít jakoukoliv kombinaci umístění přípojek od 0 do 4. Rozvaděče s umístěním přípojek 1 a 3 jsou skladem.

Pro rozvaděče na přání nás prosím kontaktujte.



Profil rozvaděče



Rozteče mezi přípojkami



Umístění přípojek

Skladové rozvaděče 1-1/2" NPT

Objednávací kód (bez mosazných fitinek)	Velikost přípojeky	Počet přípojek	Počet přípojek na jeden konec	A	B	C	D	Délka mm	Váha kg
12SDA- 8-4-13-YZ	1/2"NPT	8	4	44,5mm 1,75"	38mm 1,5"	63,5mm 2,5"	63,5mm 2,5"	229	2,2
12SDA-12-4-13-YZ		12	6					305	2,8
12SDA-16-4-13-YZ		16	8					381	3,4